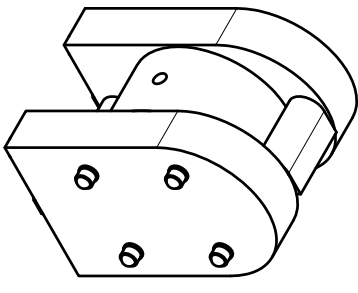
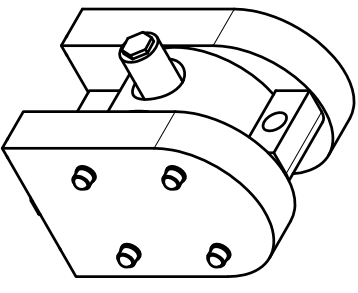
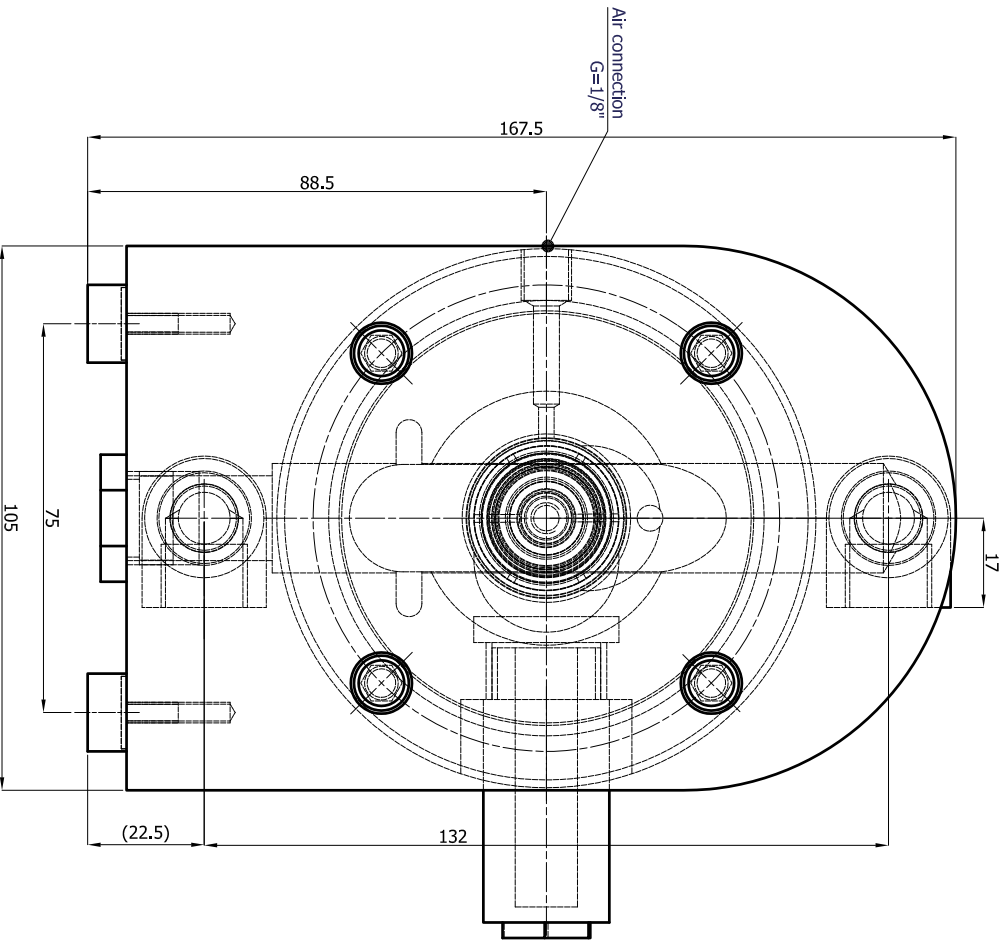
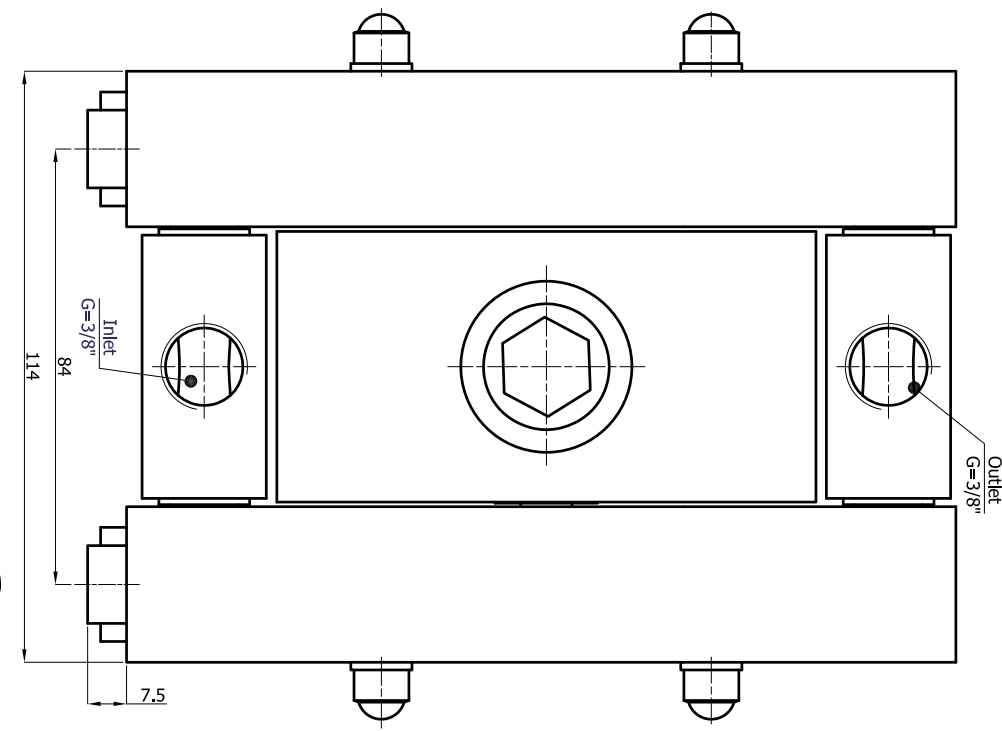


UNIVAC® TURBOVAC® 6000	Tolerancja dla wymiarów (średnica)	0,5 - 6 ±0,2	6 - 30 ±0,5	30 - 120 ±0,8	120 - 400 ±1,2	400 - 1000 ±2	1000 - 2000 ±3	Tolerancja dla wykończenia powierzchni (średnica)	<80 ±1°	>80 ±0°15'
------------------------	------------------------------------	-----------------	----------------	------------------	-------------------	------------------	-------------------	---	------------	---------------

Ra 1,6



Uwaga:
Zastrzegamy sobie prawo do zmiany konstrukcji oraz wymiarów naszych wyrobów, wynikających z ciągłego doskonalenia wyrobu.

Attention:
Due to continuous product development Tapflo reserved change without notice.

Nazwa wyrobu / Model / Typ / Wariant		Kod wyrobu		Materiał		Ciężar netto (kg) / Ciężar brutto (kg)		Wymiary	
Tapflo TR20 PUMP		6-020-00		B0		1,194		1,194	
Wymiary / Ciężar		Wymiary / Ciężar		Wymiary / Ciężar		Wymiary / Ciężar		Wymiary / Ciężar	
1/1		A3		1:1		2007-04-18		2007-04-18	